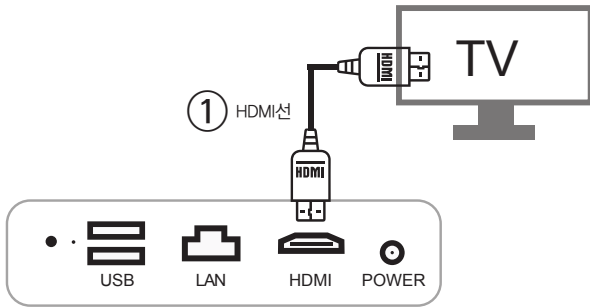
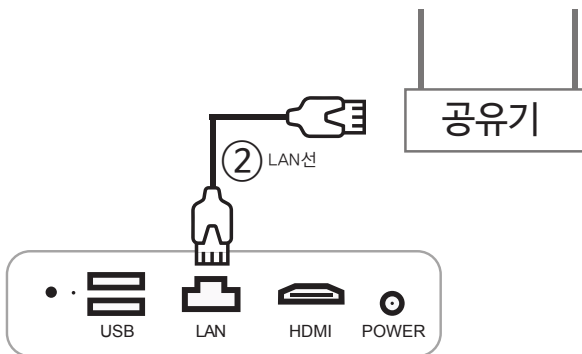




설치 안내

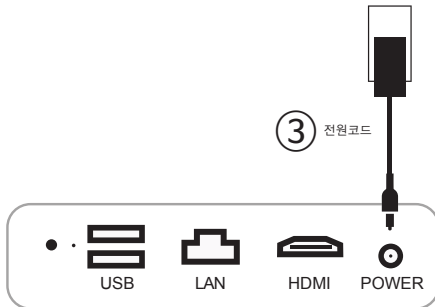


① HDMI 케이블을 TV와 키키에 연결하세요.



또는 **모뎀**

② 인터넷 선을 공유기와 키키에 연결하세요.
(WIFI 연결 사용시 2번 과정 필요없음)



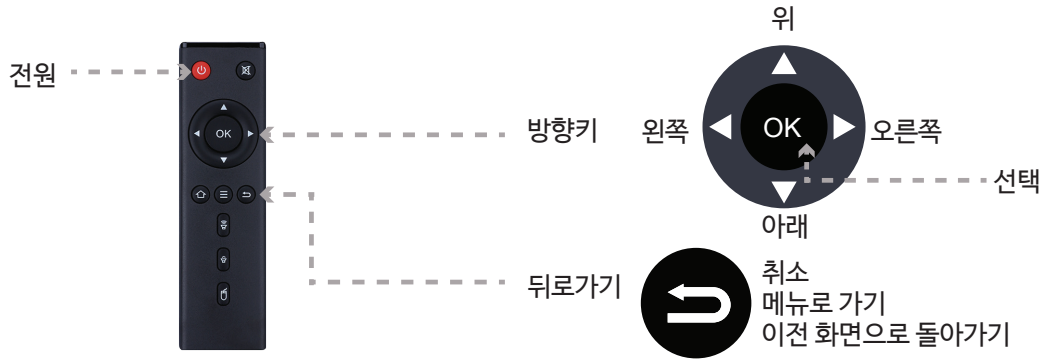
③ 키키에 전원 코드를 연결하세요.

TV입력 신호 변경

① TV리모컨의 **외부 입력** 을 눌러 키키가 연결된 해당 HDMI로 변경하세요.
(TV 제조사 리모컨의 **INPUT** 또는 **SOURCE** 버튼을 눌러 조정합니다.)



리모컨 이용 방법 안내



■ 전원

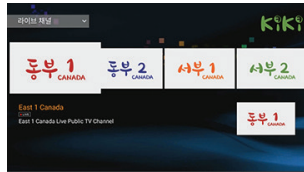


■ 다시보기 영상 재생시

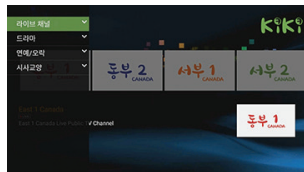


정지 또는 재생

■ 라이브 채널 선택



■ 다시보기 채널 선택



메뉴 나올 때까지 반복 누름

■ 다른 영상 또는 회차 선택

